

- **高强度不锈钢体**
 - 传感器体为抗腐蚀不锈钢，采用刚性结构，以保持管道的方向并防止管道应变
- **即插型' 管道结构**
 - 缩短清洁流量计管或更改流量计量程时的停机时间
- **聚碳酸酯制成的操作保护罩**
 - 经过安全性测试的保护罩可在发生管道意外断裂等偶发情况时保护人员不受玻璃碎片的伤害
- **灵活的部件**
 - 三种刻度长度的所有零件（传感器体、管道及保护罩除外）均可互换
- **内部回流阻止器**
 - 在拆除流量计管时限制过程介质的回流与排放
- **操作条件选项**
 - 流量计可反转，其管道可翻转，以使控制阀的位置从进口变为出口
- **阀门、DP 调节器及报警选项**



性能稳定可靠、成本低廉的流量计

引言

ABB Purgemaster 流量计是用于液体及气体的低容量可变面积流量计,采用单一的产品系列设计来提供最好的材料及刻度长度选择。它具有最佳的灵活性和最少数目的部件。这种流量计拥有抗腐蚀、高强度不锈钢体,快速方便的即插式管道结构以及安全性经过测试的操作保护罩。

ABB Purgemaster 非常适合控制管路及仪器外壳清洗等应用。它还可方便地用于介质取样、液体比重、液位测量及类似用途。

规格

测量范围

参见第3、4、5页上的测量范围表

可调范围

≥10: 1

刻度设计

% 或直接读数刻度
Dt/Df 比刻度,毫米

精度等级 (VDE/VDI 3513)

5英寸刻度长度	
1/4 英寸及 1/8 英寸管道直径	2.5
1/16 英寸管道直径	6
3英寸刻度长度	
所有口径	10
1 1/2 英寸刻度长度	
所有口径	10

允许操作温度

Buna N O 环	0至120°C
Viton A O 环	0至150°C
Trogamid 管	0至60°C

安装类型

在线,前、后面板安装
墙装 (仅限调节器)

允许工作压力 (kPa)

刻度长度 (英寸)	材料			
	不锈钢		黄铜	
	介质温度		介质温度	
	最大	设计	最大	设计
	120°C	38°C	95°C	38°C
1 1/2至3	1800	1800	1400	1800
5至10	1800	1800	1400	1800

材料

接液部件	标准	选购
测量管	硼酸盐玻璃	Trogamid-T (3英寸管)
浮子 1/16 in.	玻璃 (BG)	钨钴硬质合金 (CA)
	刚玉 (SA)	钽 (TA)
	316 不锈钢	
1/8 in.	玻璃 (BG)	钨钴硬质合金 (CA)
	刚玉 (SA)	钽 (TA)
	316 不锈钢	
1/4 in.	玻璃 (CD)	刚玉 (SA)
	316 不锈钢	钨钴硬质合金 (CA)
		钽 (TA)
浮子挡块 进口 出口	PTFE	
	PTFE	
配件	黄铜 316 不锈钢	迭尔林 Kynar
O 型圈	丁纳橡胶 N Viton A	乙烯-丙烯 Kalrez
管道适配器	黄铜 316 不锈钢	W.-no. 1.4401
针阀	316 不锈钢	
回球	尼龙	W.-no. 1.4401
其他部件		
表体	304 不锈钢	
操作 保护罩	聚碳酸酯	

连接

后视水平或垂直的1/4英寸或G1/4内螺纹连接

重量

	无调节器 (千克)	有调节器 (千克)
A6131/41型	0.45	1.6
A6132/42型	0.65	1.8
A6134/44型	0.45	1.6
A6135/45型	0.45	1.6

测量范围表

A6131/41 型

测量管		浮子		空气 0°C, 1013 毫巴		报警 RJ10=1 RJ15=2	测量管/浮子组合	
管号	浮子号	cm ³ /min	l/h	Q _v (cm ³ /min)	Q _v (l/h)			
FP-1/8-08-P-3/37	BG-18	0.4 to 4.4	0.02 to 0.26	20 to 360*	2 to 21	0.17	-	01
	SA-18	0.5 to 8.5	0.04 to 0.5	20 to 500	2 to 30	0.18	-	02
	SS-18	1 to 19*	0.1 to 1.1	50 to 850*	3 to 50	0.18	1	03
	CA-18	2 to 34	0.1 to 2.0	50 to 1300	5 to 80	0.18	-	04
FP-1/8-20-P-3/37 ^b	BG-18	2 to 28	0.1 to 1.7	100 to 1500	5 to 95*	0.21	-	05
	SA-18	4 to 48*	0.2 to 2.9	200 to 2000	10 to 125	0.21	-	06
	SS-18	5 to 90*	0.4 to 5.4*	200 to 3000*	10 to 180	0.21	1	07
	CA-18	10 to 135	0.5 to 8.0	400 to 4000	20 to 260	0.21	-	08
FP-1/4-15-P-3/37 ^b	TA-14	15 to 145	1 to 8.5	460 to 4600	27 to 270	0.21	-	10
	CD-14	10 to 130	0.5 to 7.5	500 to 6500	20 to 380	0.35	-	01
	SA-14	23 to 230	1.4 to 14	850 to 8500	52 to 520	0.35	-	10
	SS-14	20 to 400	2 to 23.0	1000 to 12500	50 to 750	0.7	2	02
FP-1/4-20-P-3/37 ^b	CA-14	40 to 580	2 to 34.0	1000 to 17000	100 to 1050	0.7	2	03
	CD-14	20 to 220*	0.5 to 13.0*	500 to 9500	40 to 560	0.35	-	04
	SA-14	40 to 400	2 to 22	1000 to 12500	70 to 750	0.35	-	11
	SS-14	40 to 580*	2.0 to 34.0*	1000 to 18000	100 to 1100	0.7	2	05
FP-1/4-41-G-3/37 ^b	CA-14	50 to 850	4 to 50.0	2000 to 25000	100 to 1500	0.7	2	06
	CD-14	40 to 460	2 to 27.0	1000 to 19000	100 to 1150	0.7	-	07
	SA-14	70 to 750	4 to 46	3 to 27000	2 to 1600	0.7	-	12
	SS-14	100 to 1200	5 to 75.0*	2000 to 38000	100 to 2300	0.7	2	08
	CA-14 ^c	100 to 1800	10 to 105	4000 to 54000	200 to 3200	-	2	09

注

- a) 只有带差压调节器时提供
- b) 还采用Trogamid, 有%刻度管说明 .../2D37
- c) 带差压调节器时不提供
- d) 仅用于订购信息
- * 标准为直接读数刻度 (无额外成本)

A6131/41 型, 有感应报警传感器 (RJ10/RJ15)

测量管	浮子	水 cm ³ /min	空气 0°C, 1013 毫巴 Pa cm ³ /min(On)	最小压差 (巴)	环传感器
FP-1/8-08-P-3/37	SS-18	2 to 19	100 to 850	0.18	RJ10-Bi-Y 20593
FP-1/8-20-P-3/37	SS-18	10 to 90	400 to 3200	0.21	
FP-1/4-15-P-3/37	SS-14	40 to 400	1000 to 12500	0.7	RJ15-Bi-Y 20594
	CA-14	80 to 580	2000 to 17000	1.5	
FP-1/4-20-P-3/37	SS-14	80 to 580	2000 to 18000	0.7	
	CA-14	100 to 850	4000 to 25000	1.5	
FP-1/8-41-P-3/37	SS-14	150 to 1200	6000 to 40000	0.7	
	CA-14	200 to 1800	8000 to 54000	Note ^b	

注

- a) 与差压调节器一道使用
- b) 不对差压调节器提供

测量范围表
A6132/42 型

外壳尺寸	测量管口径	最大流量 a		测量管号	浮子号	报警 RJ10 = 1 RJ15 = 2	浮子/测量管组合
		水	空气 (Qn, 1013 毫巴)				
1/8 in.	1/8 in. ^b	0.53	48.1	FP-1/16-10-G-5/81	BG-16		01
		0.92	80.0	12			02
		1.61	131.1	16			03
		2.45	192.5	20			04
		1.05	73.2	FP-1/16-10-G-5/81			SA-16
	1.58	117.0	12	06			
	3.2	188.6	16	07			
	4.82	270.1	20	08			
	2.46	136.0	FP-1/16-10-G-5/81	SS-16	09		
	4.2	203.5	12		10		
	7.2	319.2	16		11		
	10.3	430.5	20		12		
	4.71	217.9	FP-1/16-10-G-5/81	CA-16	13		
	7.6	307.1	12		14		
	12.3	475.3	16		15		
	17.8	636.2	20		16		
	5.25	234.2	FP-1/16-10-G-5/81	TA-16	17		
	8.4	326.7	12		18		
	13.5	508.5	16		19		
	18.6	678.0	20		20		
1/4 in.	3/8 in. ^b	6.1	373.6	FP-1/8-08-G-5/81	BG-18		01
		13.9	696.3	12			02
		22.6	1046.2	16			03
		31.5	1426.6	20			04
		43.7	1885.1	25			05
	10.5	511.3	FP-1/8-08-G-5/81	SA-18	06		
	23.0	928.8	12		07		
	35.7	1384.7	16		08		
	48.5	1857.6	20		09		
	64.5	2454.0	25	10			
	20.5	804.4	FP-1/8-08-G-5/81	SS-18	1	11	
	39.5	1421.4	12		1	12	
	60.0	2082.8	16		1	13	
	81.0	2788.3	20		1	14	
	107.0	3529.1	25	1	15		
33.6	1205.7	FP-1/8-08-G-5/81	CA-18	1	16		
61.2	2089.4	12		1	17		
90.6	3014.3	16		1	18		
121.7	3997.8	20		1	19		
159.7	5136.7	25	1	20			
36.5	1287.9	FP-1/8-08-G-5/81	TA-18	1	21		
66.0	2219.0	12		1	22		
97.5	3202.4	16		1	23		
130.0	4229.3	20		1	24		
171.5	5456.3	25	1	25			
1/2 in.	1/2 in.	78	3717	FP-1/4-10-G-5/81	CD-14		01
		152	6742	16			02
		206	8928	20			03
		275	11479	25			04
	134	5200	FP-1/4-10-G-5/81	SA-14	05		
	253	9245	16		06		
	337	12231	20		07		
	446	15650	25		08		
	228	7793	FP-1/4-10-G-5/81	SS-14	2	09	
	415	13672	16		2	10	
	547	17979	20		2	11	
	703	22900	25		2	12	
	346	10967	FP-1/4-10-G-5/81	CA-14	2	13	
	612	19227	16		2	14	
	805	25293	20		2	15	
1036	32200	25	2		16		
370	11704	FP-1/4-10-G-5/81	TA-14	2	17		
660	20457	16		2	18		
860	26703	20		2	19		
1105	34276	25		2	20		
1500	45700	FP-1/4-40-G-6/ _	SS-14	2	21		
2050	64800	FP-1/4-40-G-6/ _	CA-14	2	22		
2200	67200	FP-1/4-40-G-6/ _	TA-14	2	23		

注

- a) 可采用我们的10A9010手册来计算其他介质的最大流速
 b) 不对差压调节器提供
 c) 仅用于订购信息

A6132/42 型，带感应报警传感器 (RJ10/RJ15)

测量管	浮子	最大流量		最小压差 (巴) ^a	环传感器
		水 cm ³ /min	空气 0°C, 1013 毫 巴 cm ³ /min(Qn)		
FP-1/8-08-G-5/81 12 16 20 25	SS-18	20.5	804.4	0.18	RJ10-Bi-Y 20593
		39.5	1421.4		
		60.0	2092.8		
		81.0	2788.3		
		107.0	3629.1		
FP-1/4-10-G-5/81 16 20 25	SS-14	228	7793	0.7	RJ15-Bi-Y 20594
		415	13672		
		547	17979		
		703	22900		
FP-1/4-10-G-5/81 16 20 25	CA-14	346	10967	1.5	RJ15-Bi-Y 20594
		612	19227		
		805	25293		
		1036	32200		
FP-1/4-10-G-5/381 16 20 25	TA-14	370	11704	1.5	RJ15-Bi-Y 20594
		660	20457		
		860	26703		
		1105	34276		
FP-1/4-40-G-6/208 40 40	SS-14 CA-14 TA-14	1512	48384	0.7 ^b	RJ15-Bi-Y 20594
		2180	67580		
		2329	72168		

注

- a) 与差压调节器一道使用
- b) 不对差压调节器提供

A6134/44 型

测量管 ^b 管号	浮子号	水 cm ³ /min	空气, 0°C, 1013 毫巴 cm ³ /min(Qn)	所需的最小压差, 巴 ^a	浮子/测量管 组合 ^d
FP-1/16-08-P-1 1/2/19	BG-16 ^c	0.05 to 0.8	5 to 65	-	01
	SA-16 ^c	0.10 to 1.0	5 to 90	-	02
	SS-16 ^c	0.50 to 4.0	15 to 170	-	03
FP-1/16-30-P-1 1/2/19	BG-16	0.5 to 7.0	25 to 400	0.17	04
	SA-16	1.0 to 13.0	50 to 550	0.17	05
	SS-16	2.0 to 22.0	50 to 850	0.17	06
FP-1/8-21-P-1 1/2/19	BG-18	2.5 to 37.5	100 to 2000	0.21	01
	SA-18	5.0 to 60.0	200 to 2600	0.21	02
	SS-18	10 to 120.0	200 to 3800	0.21	03
	CA-18	14 to 180	280 to 5600	0.21	04
FP-1/32-40-P-1 1/2/19	BG-1/32	15 to 190	700 to 8000	0.18	01
	SS-1/32	40 to 450	1200 to 15000	0.18	02
FP-1/4-28-P-1 1/2/19	SA-14	30 to 570	1300 to 19500	0.7	02
	SS-14	50 to 850	2000 to 28000	0.7	01
FP-1/4-41-P-1 1/2/19	SS-14 ^c	100 to 1800	2500 to 45000	-	03
	CA-14 ^c	200 to 2200	5000 to 70000	-	04

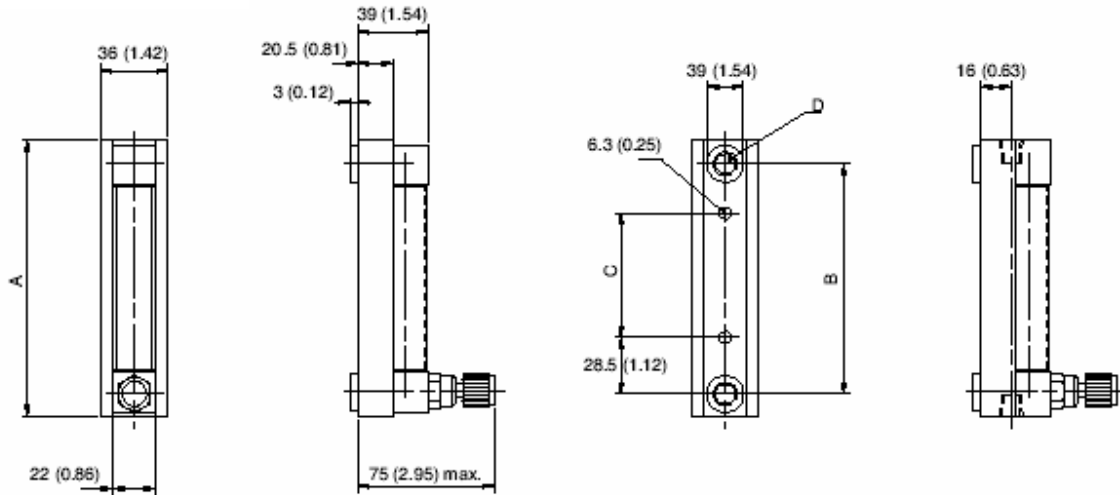
注

- a) 仅适用于内置差压调节器
- b) 仅有%刻度。不对差压调节器提供。
- c) 不对差压调节器提供。
- d) 仅用于订购信息。

总体尺寸

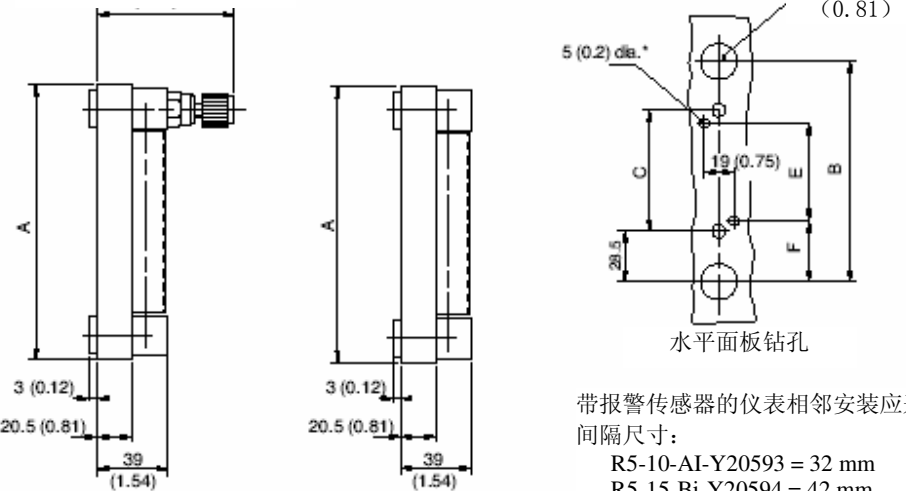
在线与正面板安装（水平及垂直连接）

尺寸单位为毫米（英寸）



（普遍用于所有型号）

最大75（2.95）



水平面板钻孔

带报警传感器的仪表相邻安装应采用以下间隔尺寸：

R5-10-AI-Y20593 = 32 mm

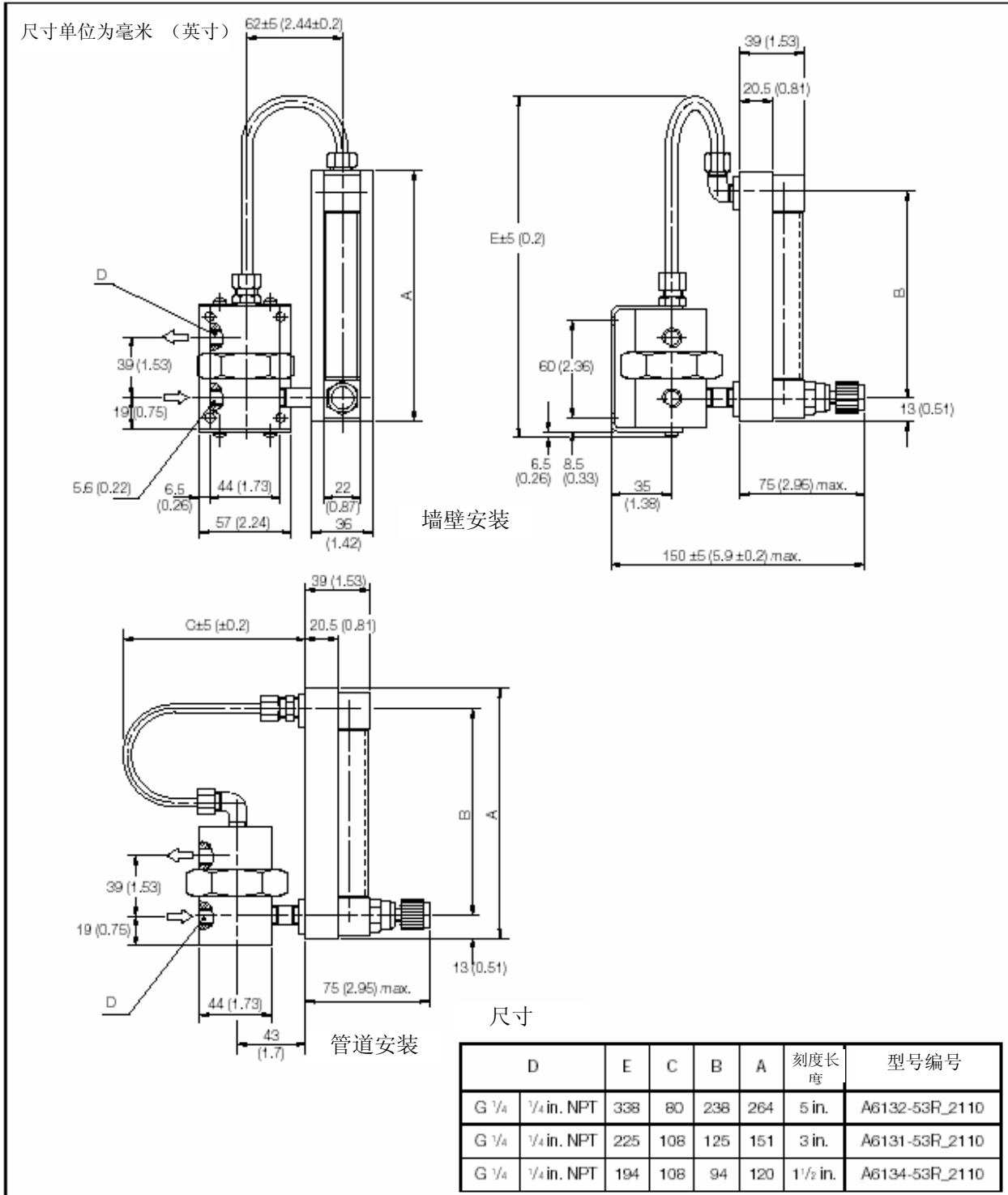
R5-15-Bi-Y20594 = 42 mm

* 这些孔仅在使用适配器板进行安装时需要

尺寸

	D	F	E	C	B	A	刻度长度	型号编号
G 1/4	1/4 in. NPT	36.5	165	181	238	264	4/5 in.	A6132/42
G 1/4	1/4 in. NPT	27.2	71	68	125	151	3 in.	A6131/41
G 1/4	1/4 in. NPT	27.2	40	37	94	120	1 1/2 in.	A6134/44
G 1/4	1/4 in. NPT	27.2	71	68	125	151	3 in.	A6135/45

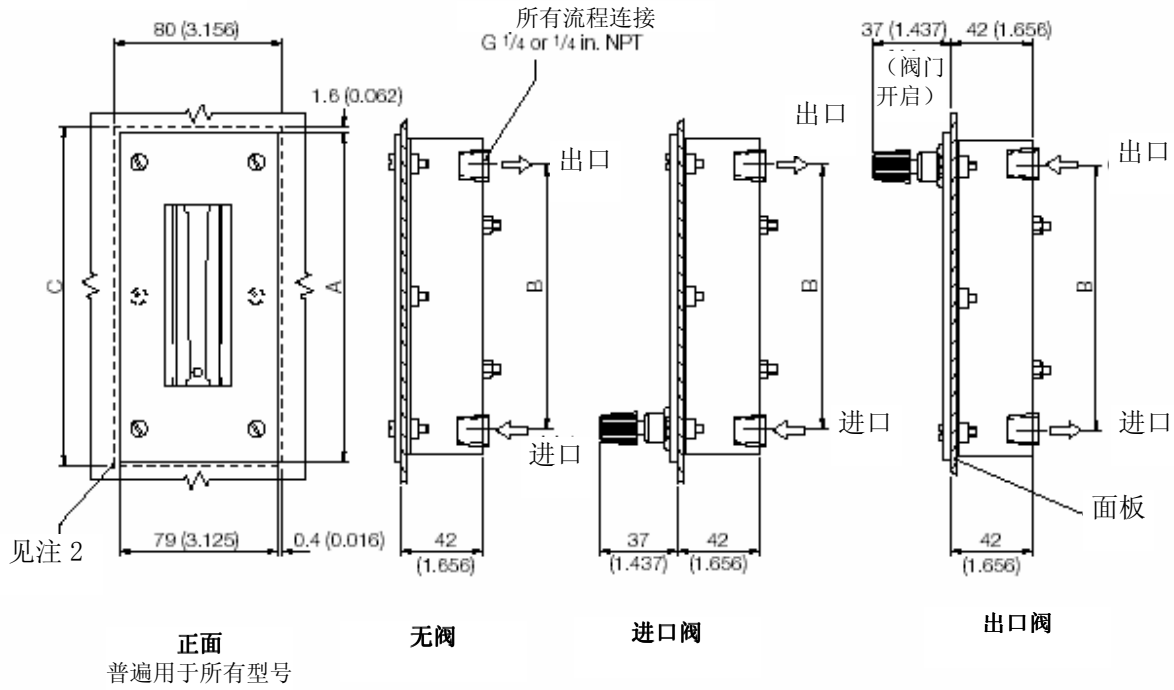
有调节器的 Purgemaster



...总体尺寸

面板安装（水平连接）

尺寸单位为毫米（英寸）



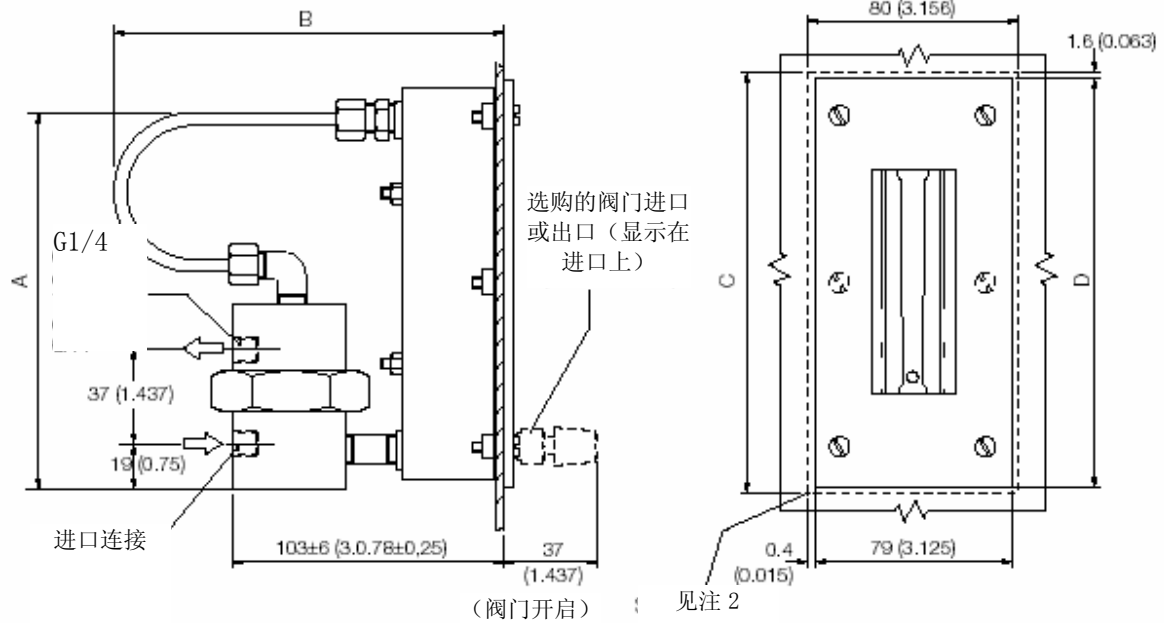
额定刻度 长度		A		B		C	
in.	mm	in.	mm	in.	mm	in.	mm
1 1/2	38	4 ³¹ / ₃₂	126	3 ²⁷ / ₃₂	94	5 ⁷ / ₃₂	129
3	76	6 ⁷ / ₁₆	157	4 ¹⁹ / ₁₆	125	6 ⁹ / ₁₆	160
5	127	10 ⁹ / ₁₆	270	9 ⁹ / ₁₆	238	10 ³ / ₄	273
10	254	15 ¹ / ₁₆	383	13 ¹³ / ₁₆	351	15 ⁷ / ₁₆	386

注.

- 1) 除非另行说明，所有尺寸的制造公差均为 ±3 mm（0.125）。
- 2) 虚线表示面板后方的间隙要求。
- 3) 用于最大面板厚度 8（0.312）的面板硬件。

有差压调节器的面板安装

尺寸单位为毫米 (英寸)



尺寸

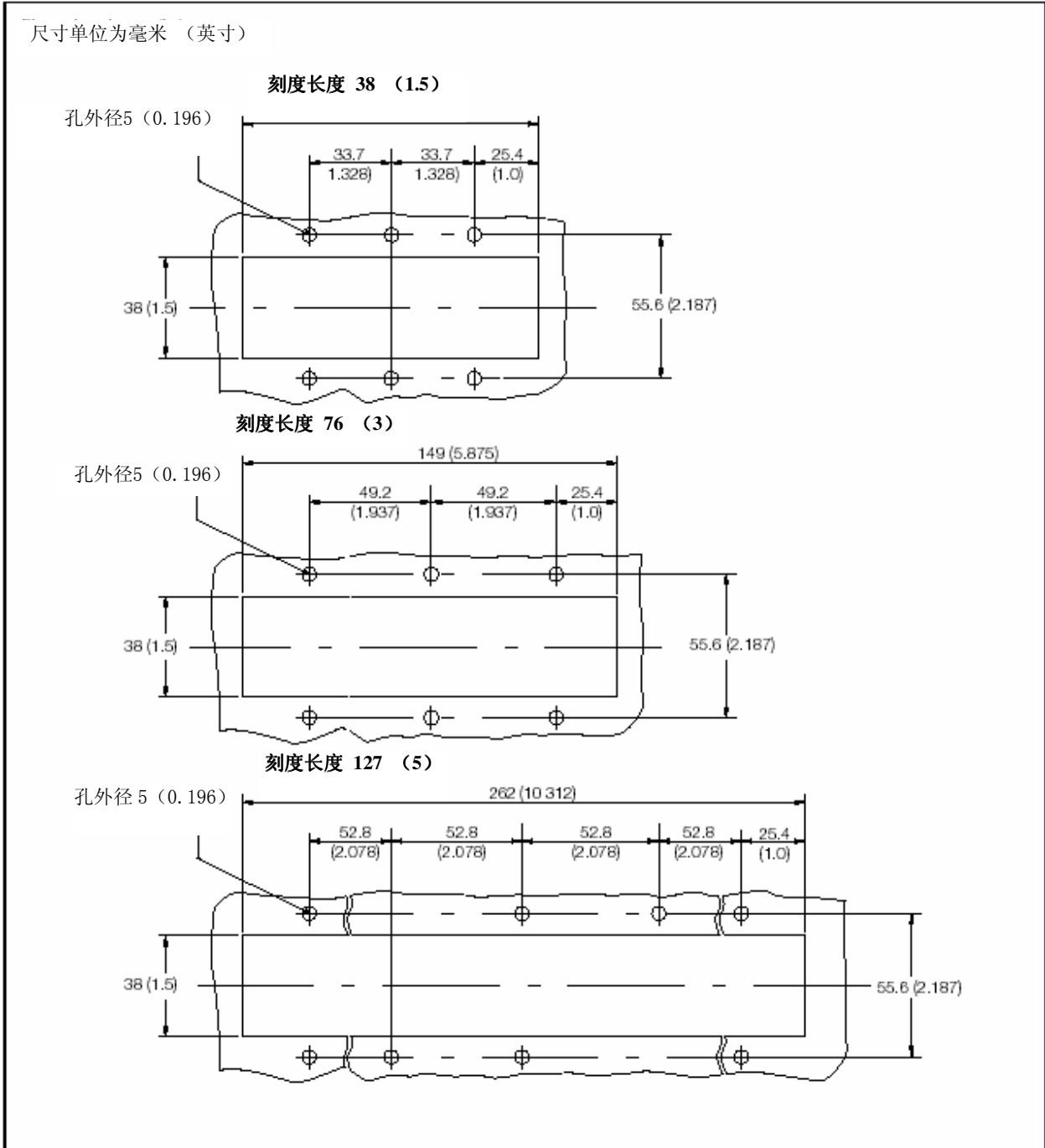
刻度长度		A		B		C		D	
in.	mm	in.	mm	in.	mm	in.	mm	in.	mm
1 1/2	38	5 7/8	149	5 7/8 ± 1/4	149 ± 6	5 3/32	129	4 3/32	126
3	76	5 7/8	149	5 7/8 ± 1/4	149 ± 6	6 3/16	160	6 3/16	157
5	127	10 1/4	260	4 7/32 ± 1/4	118 ± 6	10 3/4	273	10 3/8	270
10	254	14 11/16	373	4 7/32 ± 1/4	118 ± 6	15 7/16	386	15 1/16	383

注

- 1) 除非另行说明, 所有尺寸的制造公差均为 ±3 mm (0.125)。
- 2) 虚线表示面板后方的间隙要求。
- 3) 用于最大面板厚度 8 (0.312) 的面板硬件

...总体尺寸

面板安装中的面板开口



订购信息

型号代码	A6	X	X	X	X	X	X	X	X	X	X	X	X	X	X
连接															
水平		1													
垂直		2													
连接类型															
如调节器			2												
1/4英寸 NTP			3												
G 1/4			4												
6毫米管			5												
8毫米管			6												
6毫米软管			7												
8毫米软管			8												
特殊			9												
管道长度															
3英寸				1											
5英寸				2											
1 1/2 英寸				4											
3英寸Trogamid				5											
管道直径															
1/16英寸						A									
1/8英寸						B									
1/4英寸						C									
5/16英寸						D									
管道/浮子															
无								O	O						
从第3、4、5页上的表中选择								*	*						
刻度类型															
无										0					
直接读数										1					
dt/df 比										2					
百分比										3					
标准直接读数										4					
校验值										5					
材料															
黄铜/Viton												A			
黄铜/丁纳橡胶												B			
黄铜/乙烯-丙烯												C			
黄铜/Kalrez												D			
不锈钢/Viton												I			
不锈钢/丁纳橡胶												J			
不锈钢/乙烯-丙烯												K			
不锈钢/Kalrez												L			
特殊												Z			
阀门															
按照订购规格选择															
报警 (放大器除外)															
无														A	
最小报警														B	
最大报警														C	
最小与最大报警														D	
适合, 但无传感器														E	
调节器															
无															0
标准帽 1/4 英寸NTP															1
标准帽 G 1/4															2
高帽 1/4 英寸NTP															3
高帽 G 1/4															4
安装															
直列															A
墙壁															B
后面板															C
前面板															D
实验台															E
前面板+适配器															F
前面板+端帽															G
前面板+端帽+适配器															H
设计等级															A

ABB在世界100多个国家提供销售及客户支持服务

www.abb.com

公司承诺不断提高产品质量,因此保留在不经通知的情况下对
此处所含信息进行修改的权力。

中国印刷 (07.02)

© ABB 2002



ABB (中国) 有限公司
ABB (China) Ltd.

地址: 上海市西藏中路 268 号来福士广场
(办公楼)35 楼
邮编: (200001)
电话: 021-6122 8888
传真: 021-6122 8892
电子邮箱: china.instrumentation@cn.abb.com

地址: 北京朝阳区酒仙桥路 10 号
恒通广场 B 座
邮编: (100016)
电话: 010-8456 6688
传真: 010-8456 7650/51/52

地址: 广州市珠江新城临江大道3号发展中心
大厦22楼
邮编: 510623
电话: 020—37850182/37850185/37850186
传真: 020 37850609